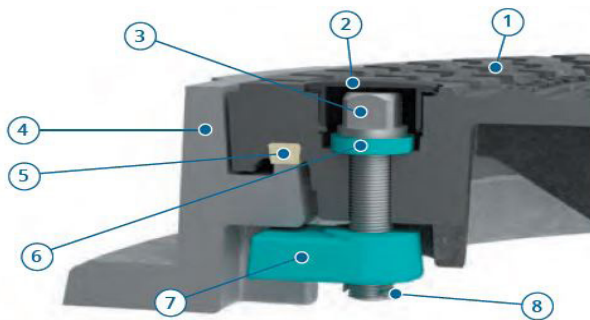
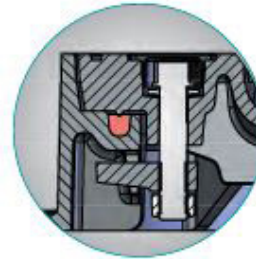


# ALLGEMEINE BEDIENUNGS- und WARTUNGSHINWEISE

## Tagwasserdicht u. Rückstausicher Schachtabdeckungen



Klasse	Klasse	Klasse	Klasse
C250	D400	E600	F900



Sicherung durch Vorreiber Verriegelung



Sicherung durch Verschraubung

Die Schachtabdeckung sollte ¼-jährlich mindestens, aber einer halbjährlichen Inspektion unterzogen werden. Es ist zu kontrollieren ob sich die Schrauben in Folge hoher Verkehrsbelastung gelockert haben. Gegebenenfalls sind die Schrauben mittels eines Drehmomentenschlüssels nachzuziehen.

Müssen Schachtbauwerke aus Inspektionsgründen geöffnet werden, so sind nach jedem Öffnungsvorgang die DUBO- Scheiben zu kontrollieren und sollten nach jedem zweiten Öffnungsvorgang ausgetauscht werden.

Bevor der Deckel in den Rahmen eingelegt wird, müssen nachfolgende Arbeiten erledigt werden:

- Reinigung der Auflagefläche, Entfernung aller Verunreinigungen um eine Beschädigung der dämpfenden Einlage zu verhindern
- Reinigung der Auflagefläche des Deckels
- Reinigung der Bohrungslöcher des Deckels, um zu verhindern, dass die DUBO- Scheibe durch Schmutz beschädigt werden könnte
- Die dämpfende Einlage ist nach der Reinigung mit einem Schutzmittel zu versehen.

Nachdem der Deckel und der Rahmen entsprechend vorbereitet wurden, kann der Deckel in Rahmen eingelegt werden.

Es ist darauf zu achten, dass:

- die Deckel nicht austauschbar sind. Rahmen und Deckel weisen jeweils eine identische Nummerierung auf und der Deckel muss in den nummerngleichen Rahmen eingelegt werden.
- die Einlegemarkierung am Deckel mit der des Rahmens übereinstimmt.
- der Deckel vollflächig aufgelegt und deckungsgleich auf dem Rahmen aufliegt.
- vor dem Einsetzen der Schrauben sind die DUBO- Scheiben auf Beschädigung zu kontrollieren, beschädigte DUBO- Scheiben sind gegen neue auszutauschen.
- Das Gewinde der Schraube ist mit Graphit- oder Kupferpaste einzustreichen
- die Schrauben sind wechselseitig („Radmutterprinzip“) und gleichmäßig mit einem Drehmoment von  
Schrauben M 16 = 80 -100 Nm und  
Schrauben M 20 = 100 - 120 Nm  
anzuziehen.

Unterliegen die Schachtabdeckungen einer sehr hohen Verkehrsbelastung, sollten die Schrauben zusätzlich mit einer chemischen Schraubensicherung gesichert werden.