

HYDROTEC

ENTWÄSSERUNGSRINNEN

SYSTEM MINI

Galabaurinne nach DIN EN 1433

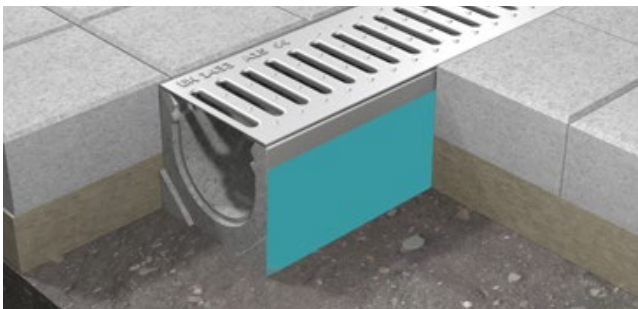


SYSTEM MINI Produktvorteile

Einfache Selbstverlegung

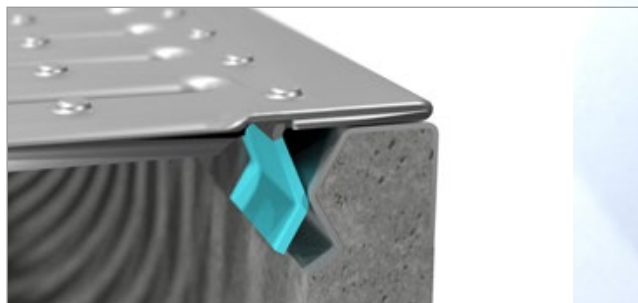
Das System MINI nach DIN EN 1433 ist ein einfaches Baukastensystem für eine problemlose Selbstverlegung. Die Entwässerungsrinne benötigt keine Betonummantelung (Typ I) und kann direkt asphaltiert oder angepflastert werden.

Ideal für den Haus- und Hofbereich, Fußgängerzonen, Innenhöfe und PKW-Parkplätze.



Ideal zum Anpflastern

Die geraden Außenflächen gewährleisten eine sichere und reibungslose Verlegung.



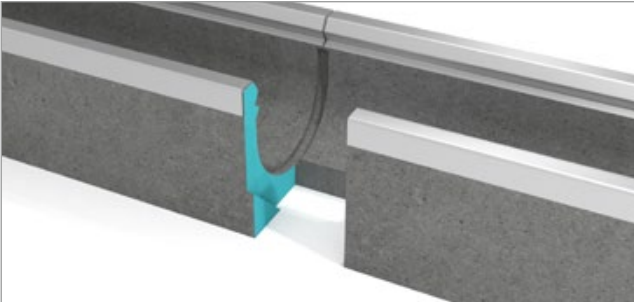
Klickarretierung

Die Abdeckungen lassen sich mit einem einfachen Klickmechanismus arretieren.



SYSTEM MINI

Produktvorteile



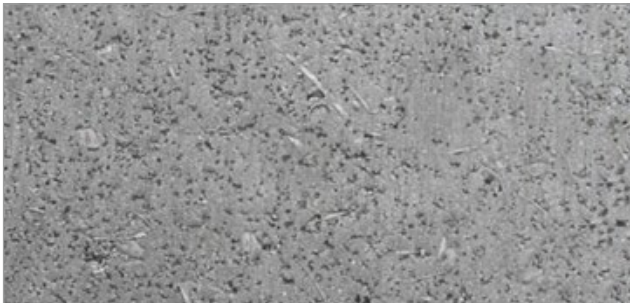
Passgenaues Stirnprofil

Die Elemente lassen sich durch sinnvolle Profilierung an den Stirnseiten leicht und verschiebesicher aneinanderfügen.



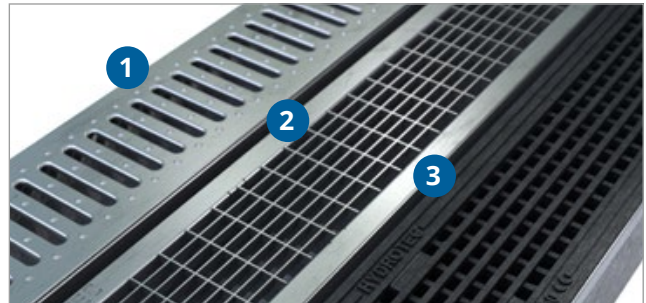
Ablaufelement

Optional mit werkseitig erstellter Bohrung $\varnothing 110$ für PP-Rohr DN 100 zum Anschluss an die Grundleitung.



Betonunterkörper

Die Betonunterkörper werden aus faserverstärktem Beton hergestellt (Betonfestigkeit C35/45).



Abdeckungen

1. verzinktes Stegrost (A 15)
2. verzinktes Maschenrost (B 125)
3. Gussrost (C 250)

SYSTEM MINI

Anwendungsbereiche



SYSTEM MINI

Anwendungsbereiche



öffentliche Gebäude



GaLaBau

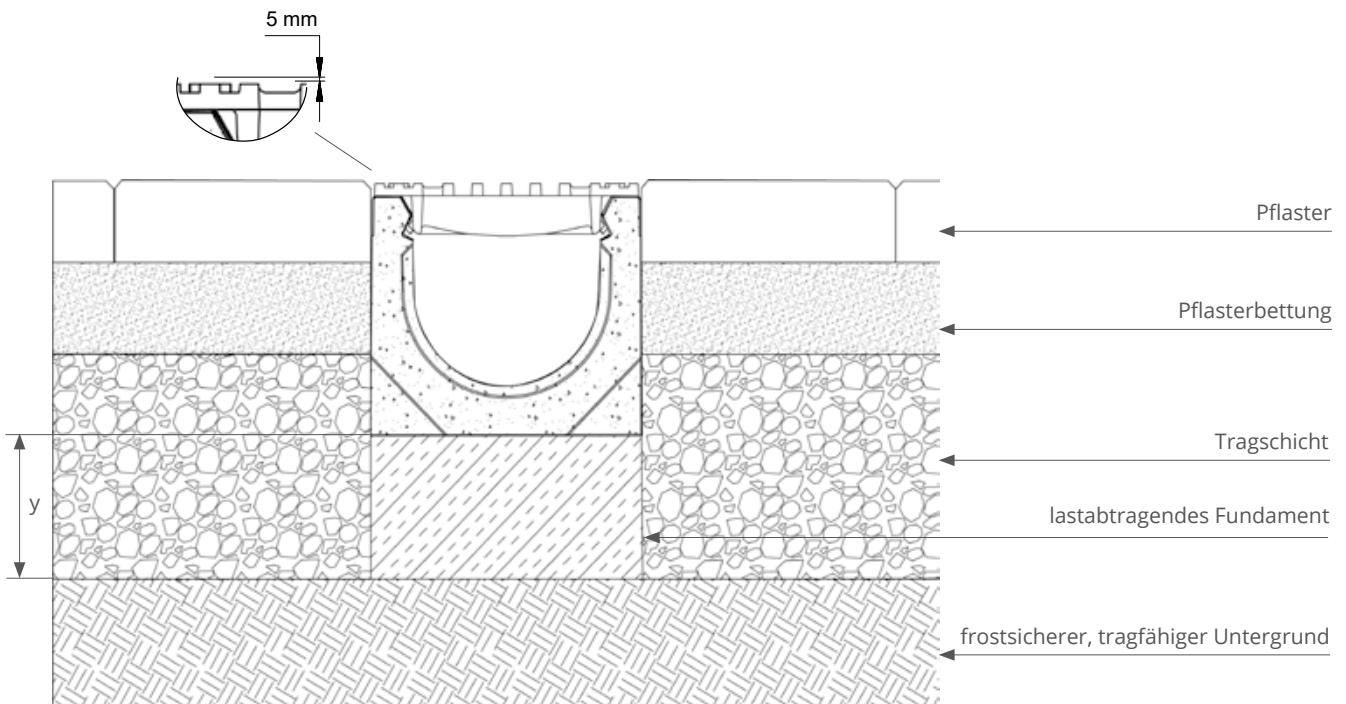


Fußgängerzonen

SYSTEM MINI

Einbauhinweis

PFLASTER



Die Oberkante der Entwässerungsrinne muss dauerhaft ca. 5 mm tiefer als der angrenzende Belag liegen.

Das Pflaster ist so einzubauen, dass dynamische Schubkräfte nicht auf die Rinnenwände einwirken. Dies wird durch einen kraftschlüssigen Verbund der Pflasterung erreicht.

y (gemäß Statik)

A 15	10 cm Beton C25/30
B 125 / C 250	15 cm Beton C25/30

WICHTIGER HINWEIS!

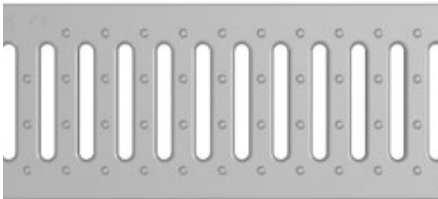
Die aufgeführten Einbauhinweise sind lediglich als Empfehlung zu verstehen. Die mit dem Einbau beauftragten Tiefbaufachfirmen können sich mögliche Verbesserungen beim Einbau selbstverständlich vorbehalten. Die Tiefbaufachfirma ist für den korrekten Einbau der Entwässerungsrinnen verantwortlich. D.h., dass alle technischen Vorschriften in der jeweiligen Fassung zu beachten und einzuhalten sind.

Sämtliche einzubauenden Teile sind vor der Verarbeitung auf eventuelle Schäden zu überprüfen. Beschädigte Teile dürfen aus haftungsrechtlichen Gründen keinesfalls eingebaut werden.

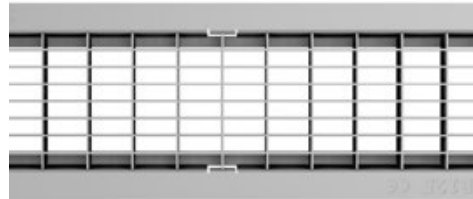
SYSTEM MINI

Abdeckungen

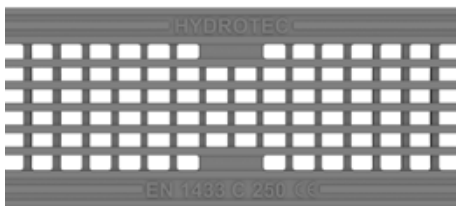
1



2




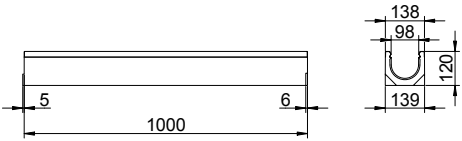

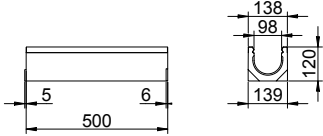

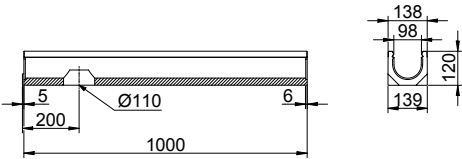

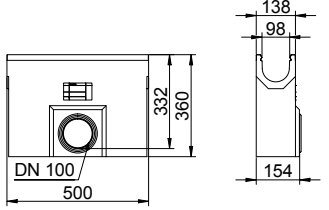
3



Ausführung	Art.-Nr.	Klasse	Nennweite (mm)	Länge (mm)	Einlaufquerschnitt cm ² /m
1 Stegrost (verzinkt)	03153 011	A 15	100	1000	280
	03153 015			500	
2 Maschenrost 17/32 (verzinkt)	03253 011	B 125		1000	848
	03253 015			500	
3 Gussrost	03353 115	C 250			450

SYSTEM MINI

Betonunterkörper

<p>Basiselement Art.-Nr. 064103000</p>		
<p>Basiselement Art.-Nr. 064103005</p>		
<p>Ablaufelement mit Bohrung Ø110 Art.-Nr. 064103010</p>		
<p>Einlaufkasten inkl. Ringraumdichtung Ø100 und Schmutzeimer Art.-Nr. 0641030081</p>		

SYSTEM MINI

Zubehör

Ausführung	Art.-Nr.		
------------	----------	--	--

Stirnwand

7001**600**

Stutzen DN 100

7002**100**



Stirnwand



DN 100




HYDROTEC Technologies AG
Düngstruper Straße 46
27793 Wildeshausen

 office@hydrotec.com

 +49 4431 9355-0

 www.hydrotec.com

 +49 4431 9355-99