

NICHT AUSTAUSCHBARE SCHACHTABDECKUNGEN RUND DN 600

ÖNORM EN124 B 5110-2 ÜA Reg.

SCANDIC

Passend für Schächte und Rohre mit LW 600!



Rahmen

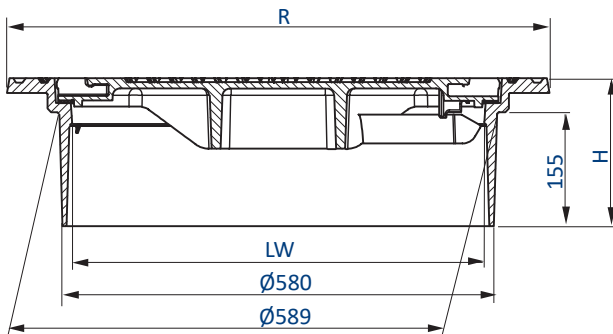
Selbstnivellierend, Rund aus Gusseisen
liegt schwimmend in der bituminösen Fahrbahndecke und bildet eine Einheit mit dem Belag

Deckel

Rund aus Gusseisen, ohne Ventilation
Innovative 2-Punkt-Federarm-Verriegelung, verhindert unbefugtes Öffnen = Schutz vor Diebstahl und Vandalismus
Deckel im Rahmen mit Verschiebesicherung
langlebige, auswechselbare, umlaufende dämpfende Einlage

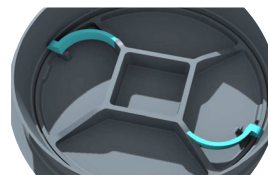
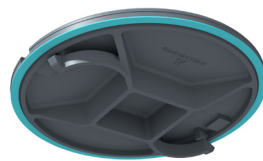
Variante

Einlaufrost LW 600



Umlaufende
dämpfende Einlage am Deckel

Federarmverriegelung



AET Art.Nr.		LW	H	R	Klasse	Gew.	Stk/Pal
ohne Schmutzfängertaschen							
654224SC	OV	552	200	730	D 400	84 Kg	5 Stk
Zubehör							
999633	Aushebewerkzeug						