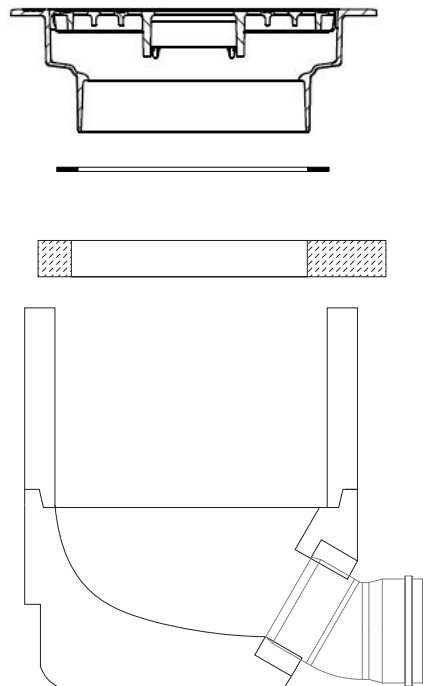
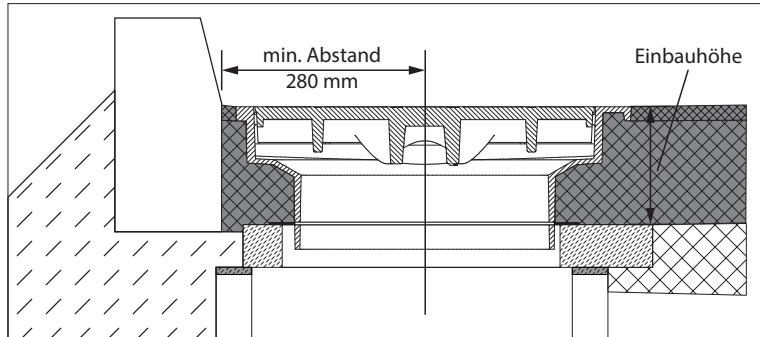


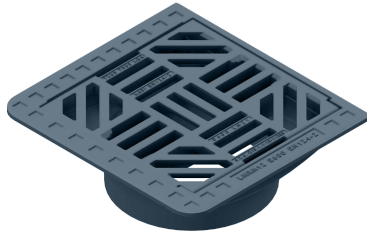
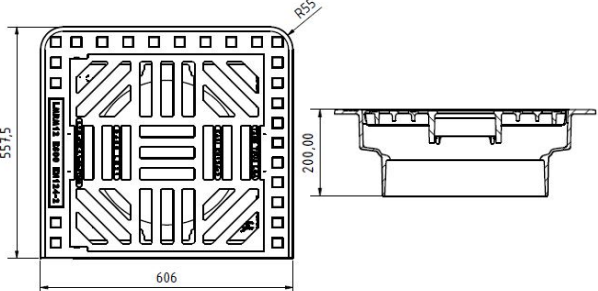


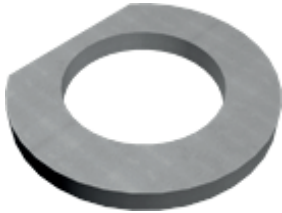
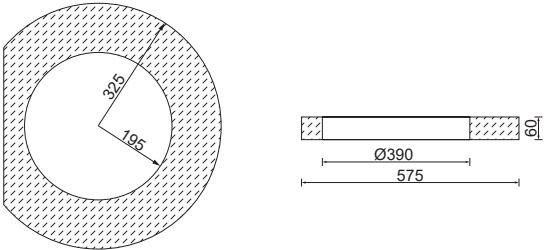

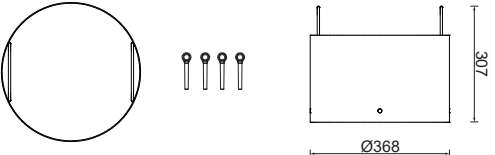
AUFSATZ Selbstnivellierend 450x450

Strassenablauf zum Einwalzen - Einbauhinweis

Die optimale Einbauhöhe von Oberkante fertige Straße bis Oberkante Betonauflagerung (oder Schaftelement) beträgt 140mm und kann von min. 120 mm – max. 180 mm variiert werden. Der Abstand zwischen Bordstein und Mitte Schacht muss mindestens 280mm betragen.



- ← AUFSATZ SN 450 x 450
EN-GJS-500-7
Art.Nr.: 974326ASN
- ← Spaltabschlussring
aus Metall
Art.Nr.:SRAUSTRIA
- ← Betonauflagerung
10a nach DIN 4052-3
Art.Nr. S 1090
- ← Schaftelement
5d nach DIN 4052-3
- ← Bodenelement
1a nach DIN 4052-3
- ← PP-Rohr
DN OD 160

| | |
|--|---|
| <p>AUFSATZ SN 450x450 Art.Nr.: 974326ASN</p>  |  |
| <p>Spaltabschlussring aus Metall Art.Nr.: SRAUSTRIA</p>  |  |
| <p>Betonauflagerung 10a DIN 4052-3 Art.Nr. S 1090</p>  |  |
| <p>Einbauhilfsrahmen Art.Nr.: 93495298</p>  |  |