

SICHERHEITSEINLAUFGITTER VORARLBERG 400x435



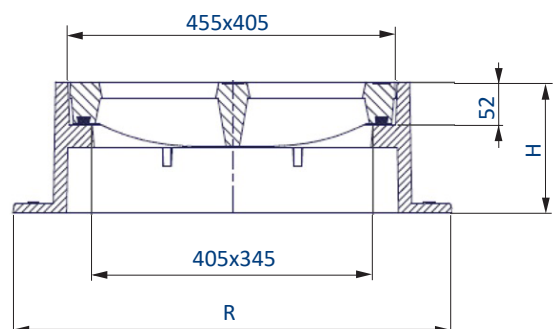
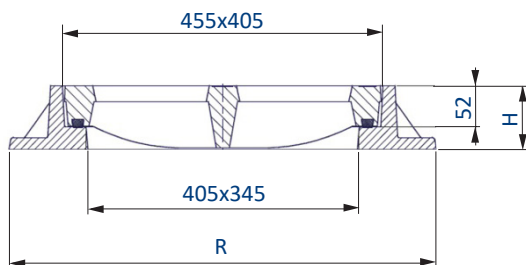
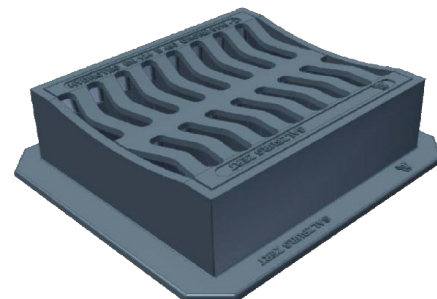
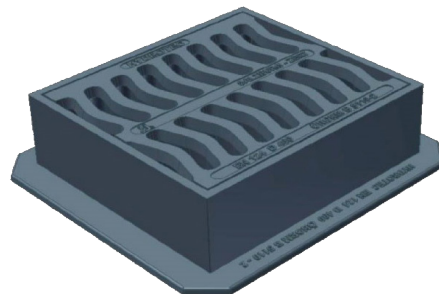
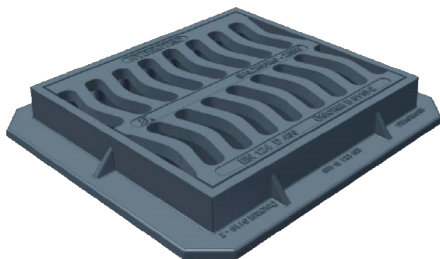
Rahmen

Rechteckig aus Gusseisen
mit 4-seitigem Auflageflansch
keine Eimerauflage

Gitter

Rechteckig aus Gusseisen
mit Querschlitz und Mittelsteg
mit dämpfender Einlage

Einlaufquerschnitt H80/160 Pultform ca. 750 cm²
Einlaufquerschnitt H80/160 Rinnenform ca. 670 cm²



AET Art.Nr.		LW	H	R	Klasse	Gew.	Stk/Pal
794727N	Gitter Pultform	340/400	80	600/540	D 400	71 Kg	20 Stk
774727N	Gitter Rinnenform	340/400	80	685/662	D 400	75 kg	20 Stk
794727H	Gitter Pultform	340/400	160	685/662	D 400	94 kg	20 Stk
774727H	Gitter Rinnenform	340/400	160	685/662	D 400	88 kg	20 Stk