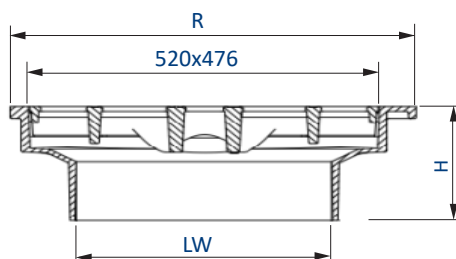
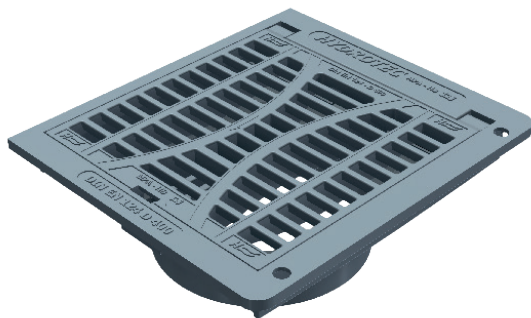


AUFSÄTZE / EINLAUFGITTER ECKIG für Strassenabläufe DN 450

ÖNORM EN124 B 5110-2 ÜA Reg.

ECON II SN 500x500



Rahmen

Selbstnivellierend aus Gusseisen mit Eimerauflage
Dämpfung mittels 8-fach auswechselbarer Einlage
langlebig, hochabriebfest für extreme Belastung

Gitter

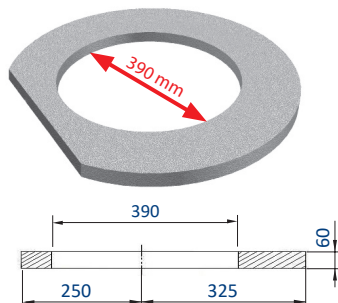
Eckig aus Gusseisen mit Scharnier und Federarmverriegelung
Pultform
Fußgänger und Radfahrtsicher

Inspektionsöffnung ca. 120 °
Entnahmeposition ca. 90 °

Einlaufquerschnitt ca. 950 cm²
Schlitzweite 25 mm

in Verbindung mit:

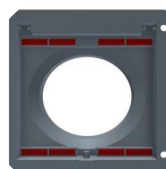
Beton Adapter Ring (Art.-Nr.: S 1090)
Spaltabschlussring (Art.-Nr.: SR 1090)



Spaltabschlussring (Art. Nr.: SR 1090)



8-fache Einlage



Federarmverriegelung



Scharnier



AET Art.Nr.		LW	H	R	Klasse	Gew.	Stk/Pal
794526ESN	Pultform	350	200	626/555	D 400	67 Kg	16 Stk
Zubehör							
S 1090	Beton Adapterring DN 4502, H 6 cm	390	60			23 Kg	10 Stk
SR 1090	Spaltabschlussring 380x450x1,5						