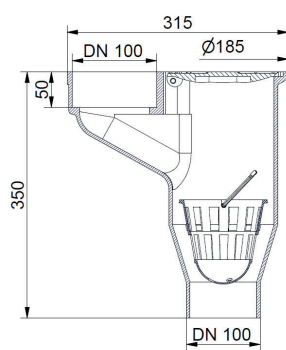
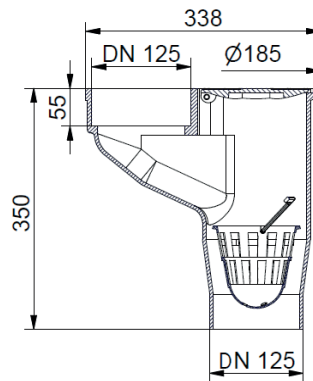


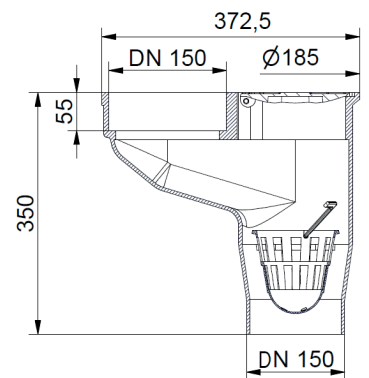
Regenrohrabläufe
aus Gusseisen
für den Anschluss von außen liegenden Regenfallrohren
mit Schmutzeimer aus PE
ohne Geruchsverschluss
Abgang senkrecht
in den Ausführungen: DN 100, DN 125, DN 150



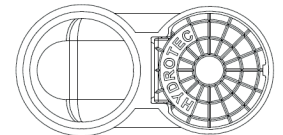
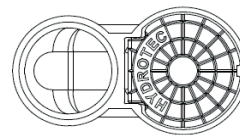
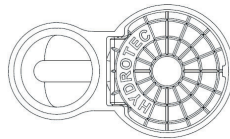
DN 100



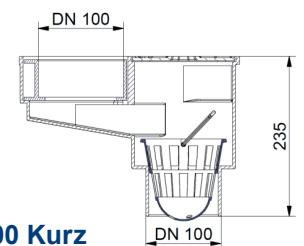
DN 125



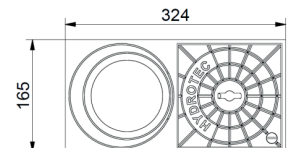
DN 150



Regenrohrablauf DN 100 Kurze Ausführung
aus Gusseisen
für den Anschluss von außen liegenden Regenfallrohren
verstellbarer Exzenterring aus Gusseisen oder Kunststoff
mit Schmutzeimer aus PE
ohne Geruchsverschluss
Abgang senkrecht



DN 100 Kurz



AET Art.Nr.	NW	H	R	Gew.	Stk/Pal	
RRA 100	DN 100 mit PE Eimer	100	350	315	10 Kg	---
RRA 100 K	DN 100 mit PE Eimer, kurzer Abgang	100	235	324	9 Kg	---
RRA 125	DN 125 mit PE Eimer	125	350	338	11 Kg	---
RRA 150	DN 150 mit PE Eimer	150	350	372,5	14 Kg	---